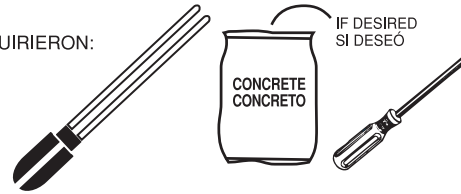


MAILBOX POST

INSTALLATION INSTRUCTIONS / INSTRUCCIONES DE INSTALACION

TOOLS REQUIRED:
HERRAMIENTAS REQUIRIERON:

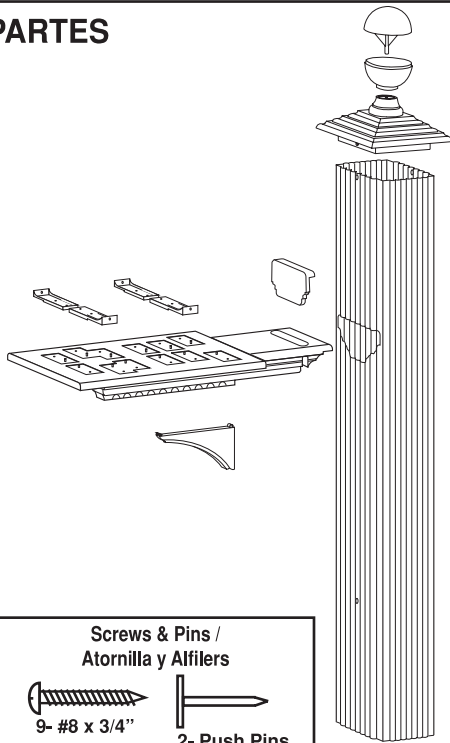


IF DESIRED
SI DESEÓ

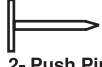
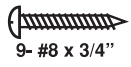
WARNING: CHECK FOR UNDERGROUND CABLES OR PIPES.
ADVERTENCIA: CHEQUE PARA CABLES O TUBOS SUBTERRÁNEOS.

PARTS / PARTES

- 1- Post
Poste
- 1- Finial
Tapa
- 1- Crossarm
Soporte
- 1- Brace
Refuerzo
- 1- Wedge
Cuña
- 4- Brackets
Escuadras



Screws & Pins /
Atornilla y Alfileres



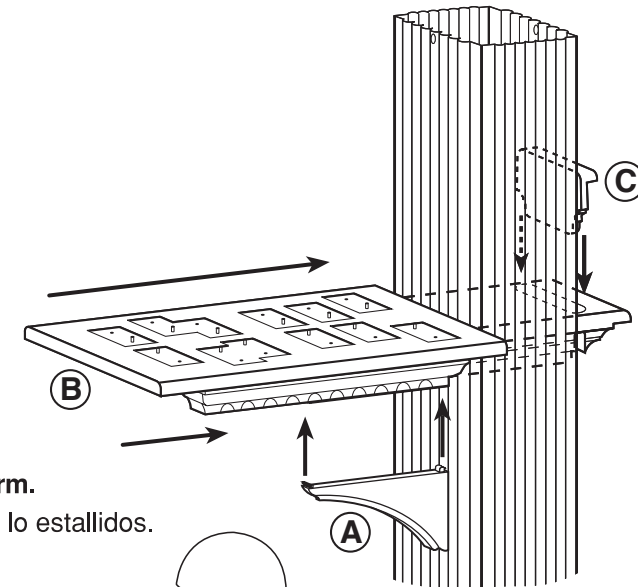
2- Push Pins
Alfileres

- 1** **A** Attach brace to crossarm.
Adjuntar refuerzo a soporte.

- B** Slide Crossarm through hole in post.
Note: The crossarm only fits one way. If it's not fitting, turn the post around.

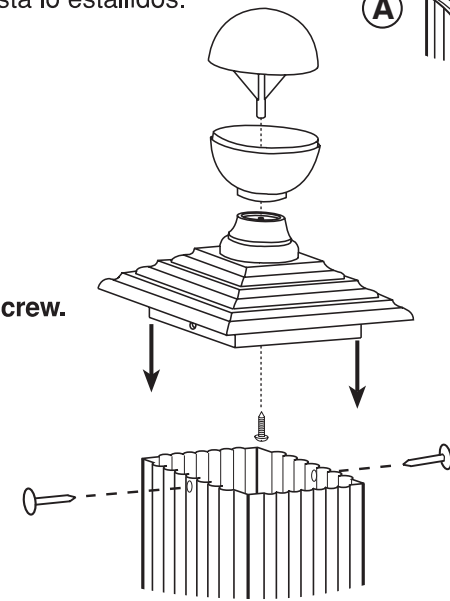
Pasar el soporte por el hoyo en el poste.
La nota: Los soporte únicos entrar una de manera. Si no me está bien, volver el poste alrededor.

- C** Slide snap-fit wedge through hole in crossarm.
Pasar la cuña por el hoyo en el soporte hasta lo estallidos.



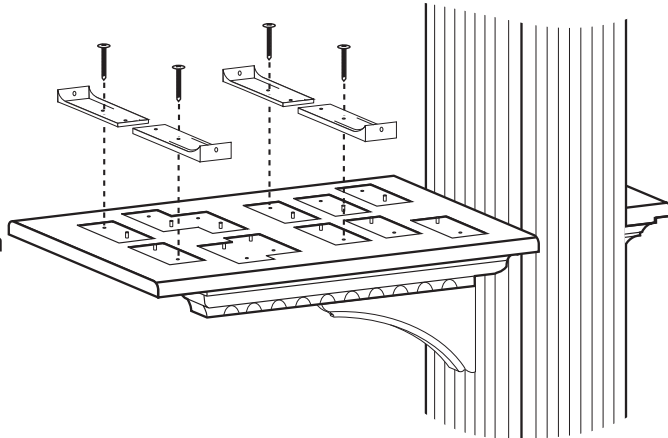
- 2** Assemble finial parts using 1(#8 x 3/4") screw.
Attach finial to post using 2 push pins.

Construya tapa con 1(#8 x 3/4") screw.
Adjuntar tapa a poste con 2 alfileres.



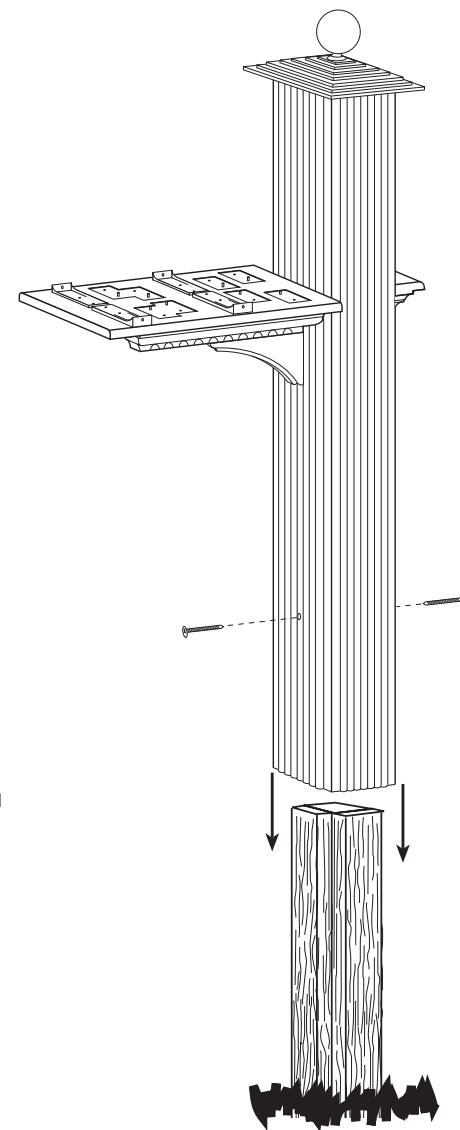
- 4** Attach brackets to crossarm in proper location with 4 (#8 x 3/4") screws. **Note:** Slots on crossarm are marked to match your mailbox style.

Adjuntar escuadras a soporte en la ubicación apropiada con 4 (#8 x 3/4") tornillos. **La nota:** Las ranuras sobre el soporte se marcan para equiparar su estilo de buzón.



- 6** Attach post to anchor with 2 (#6 x 1 5/8") screws.

Adjuntar poste a anclor con 2 (#6 x 1 5/8") tornillos.



- 5** **A** Attach 36" 2x4's to 4x4 with 4 screws or nails. **Note:** 36" 2x4's, 4x4 and screws / nails are not included.

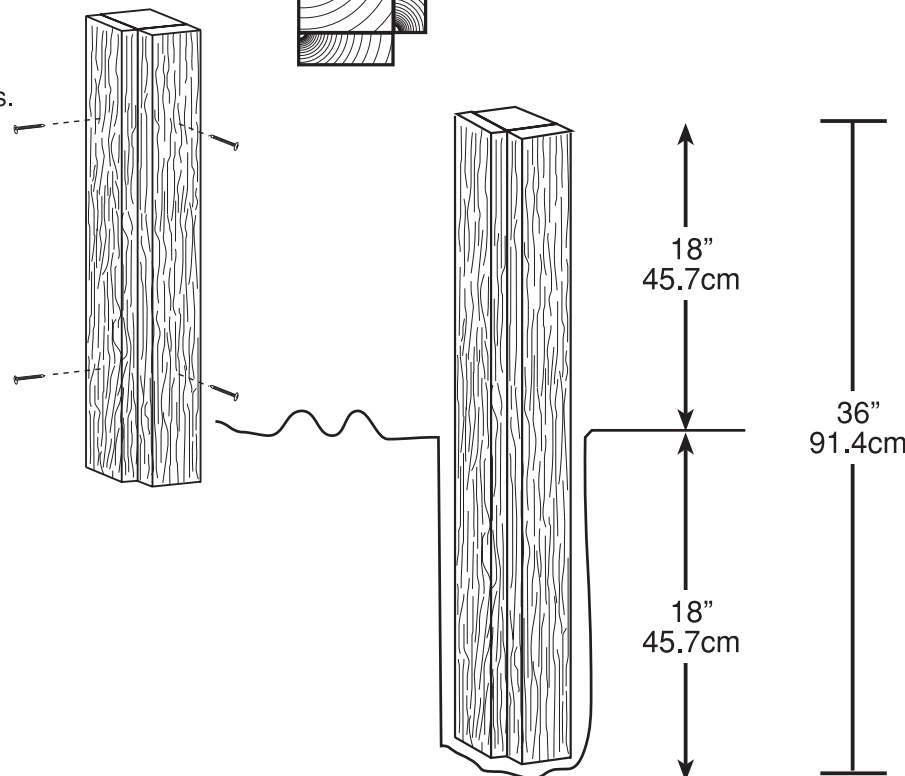
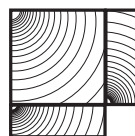
Adjuntar 91,4 cm 2x4 placas a 4x4 poste con 4 tornillos o enclava.

La nota: Estos artículos no son incluidos.

- B** Dig a hole and install post assembly.

Excavar un hoyo e instala poste.

Top View
Vista de Cima



NOTE: Make sure post is level.

LA NOTA: Asegurar el poste es nivel.



TAYLORSVILLE, MS 39168

SOLAR GROUP inc.

A GIBRALTAR INDUSTRIES COMPANY

#PP600055-00